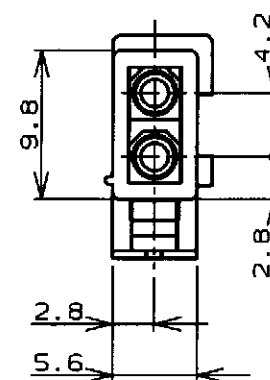
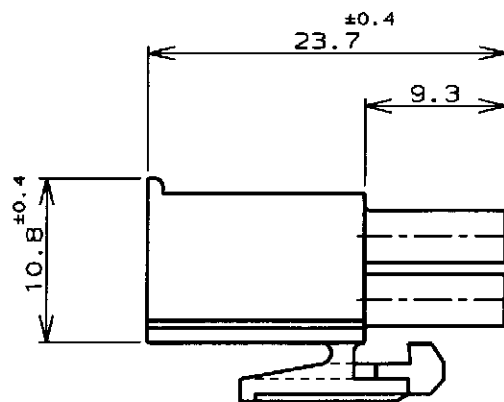
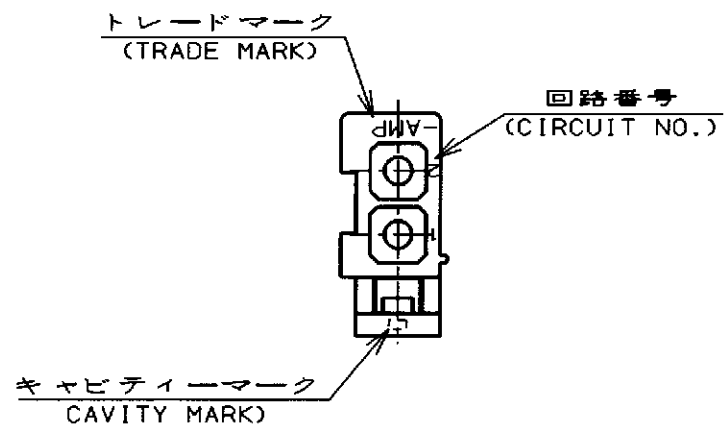


P	LTR	DESCRIPTION	ECN	DATE	DWN	APVD
	D	再作成 (REDRAWN)	FJ00-0871-98	8 Jun 98	my	MS



注記;

1. 使用端子型番は170359, 170360, 170361, 170362
2. 嵌合相手ハウジング型番は172157

NOTE;

1. APPLICABLE CONT P/N: 170359, 170360, 170361, 170362
2. MATING HSG P/N: 172157

黒 (BLACK)	1-172165-9
青 (BLUE)	1- -6
緑 (GREEN)	1- -5
赤 (RED)	1- -2
自然色 (NATURAL)	172165-1
色 (COLOR)	型番 (P/N)
WIRE RANGE 挿合電線断面積	INSULATION DIA 被覆外径

<p>THIS DRAWING IS A CONTROLLED DOCUMENT FOR AMP INCORPORATED. IT IS SUBJECT TO CHANGE AND THE CONTROLLING ENGINEERING ORGANIZATION SHOULD BE CONTACTED FOR THE LATEST REVISION.</p>		<p>DWN: <i>M. Yamasaki</i> 8 Jun '98</p> <p>CHK: <i>M. Shimizu</i> 15 JUN 98</p> <p>APVD: <i>M. Shimizu</i> 15 JUN 98</p>		<p><b>AMP</b> 日本エー・エム・ピー株式会社 Kawasaki, Japan</p>	
<p>DIMENSIONS: 単位: 純 mm</p>		<p>TOLERANCES UNLESS OTHERWISE SPECIFIED</p> <p>一般公差 (GENERAL TOLERANCE)</p> <p>±0.3</p>		<p>NAME 名称</p> <p>2極ミニユニバーサルメイトンロックプラグハウジング (UL94V-0)</p> <p>2Pos MINI UNIVERSAL MATE-N-LOCK CONN. PLUG HOUSING (UL94V-0)</p>	
<p>MATERIAL 材料</p> <p>66ナイロン UL94V-0 (66NYLON UL94V-0)</p>		<p>FINISH 仕上</p> <p>---</p>		<p>PRODUCT SPEC 製品規格</p> <p>108-5138</p> <p>INSTRUCTION SHEET 取り換い説明書</p> <p>IS-105J</p>	
<p>WEIGHT</p> <p>---</p>		<p>SIZE CAGE CODE DRAWING NO 番号</p> <p>A3 00779 C-172165</p>		<p>RESTRICTED TO</p>	
<p>CUSTOMER DRAWING</p>				<p>SCALE 尺度 2-1 SHEET 1 OF 1 REV D</p>	